

BULL/U KONVERTER

W

ARTIKELNUMMER

24-122598

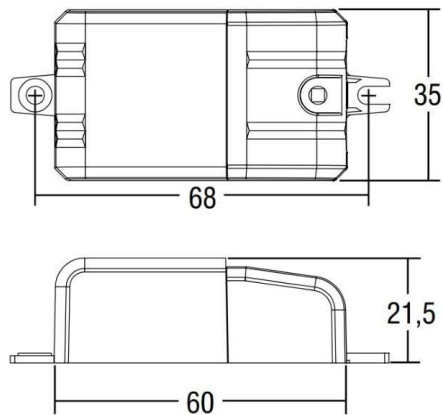


Symbolfoto

PRODUKTINFORMATION

LED-Konverter, weiß, nicht dimmbar, Klasse II Schutz gegen elektrischen Schlag für direkte oder indirekte Kontakt, mit Klemmenabdeckung und Kabelhalter, Ein- und Ausgangsklemmen auf derselben Seite (Draht Querschnitt bis 2,5 mm<sup>2</sup>), Einzelklemmenblock auf Primär- und Sekundärkreis, Spannschrauben an Primär- und Sekundärseite für Kabel mit Durchmesser min.3mm - max. 6mm, Schutz gegen Überhitzung und Kurzschluß, Netzüberspannungen, Überlast, Deckeneinlegeausschnitt= 42mm, 230V AC

SKIZZE



TECHNISCHE DETAILS

Anz. Fassungen	Spannung [V]	350mA
Fassung	Lichtfarbe [K]	
D-Ausschn. [mm]	Ausstrahlwinkel [°]	
Einbautiefe [mm]	CRI	
Durchmesser [mm]	Lichtstrom [lm]	
Länge [mm] 60	Energiev.[kWh/1000h]	
Breite [mm] 35	Lebensdauer [h]	
Höhe [mm] 21,5	Energieeffizienzkl.	
Ausladung [mm]	Spannungsklasse [V]	
Schutzart [P] IP20		
Intrastat Nr.	Leuchtmittel	***
EAN-Nummer	Farbe	weiß
Nettogewicht [kg]		

LICHTVERTEILUNGSKURVE

Symbolfoto