

Date

---

Name

---

Client

---

Project Name

---

Quote#

---

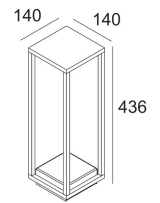
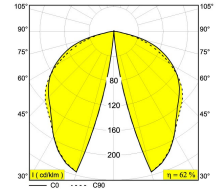
Type/Quantity

---

**MONTUR L P 45 LED**

**232 659 83**

[Web odkaz](#)



Dostupné farby: ŠEDÁ HLINÍK (232 659 83 A)  
ČIERNA (232 659 83 B)

INCL.LED CLUSTER 13,3W / CRI>80 / 3000K / 1250lm  
INCL.DIMMABLE LED POWER SUPPLY 350mA-DC  
MAINS DIMMING - TRAILING EDGE

LED Technics: Svetelný zdroj: 1250 lm // 13 W // 94 lm/W  
Svietidlo: 771 lm // 15 W // 50 lm/W

110-240V / 50-60Hz

Trieda: II

Hmotnosť: 1.6 KG

Úroveň ochrany: IP54

Minimálna vzdialenosť: -

Možnosti: PLATE 3  
CBOX  
IP68 CONNECTION KIT  
IP68 CONNECTOR 3P

Podrobné pokyny na inštaláciu nájdete v príručke. [232 659 XX HAND.pdf](#)

**MONTUR L P 45 LED**  
232 659 83

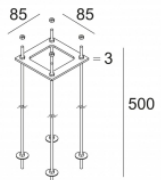
**Súvisiace odkazy**

**VODEODOLNÉ KONEKTORY**

<p><a href="#"><u>Web odkaz / List špecifikácie</u></a></p>  <p>CBOX 216 12 00</p>	<p><a href="#"><u>Web odkaz / List špecifikácie</u></a></p>  <p>IP68 CONNECTION KIT 216 12 01</p>	<p><a href="#"><u>Web odkaz / List špecifikácie</u></a></p>  <p>IP68 CONNECTOR 3P 216 12 02</p>
---	--	---

**Súvisiace odkazy**

**MONTÁŽNE PRÍSLUŠENSTVO PRE VONKAJŠIE STĽPIKY**

<p><a href="#"><u>Web odkaz / List špecifikácie</u></a></p>  <p>PLATE 3 229 02 03</p>
--

MONTUR L P 45 LED  
232 659 83

Projekt obrázok

