

## SPATIO REO



Correcte verwijdering van dit product (Elektrische & elektronische afvalapparatuur)  
Comment éliminer ce produit (Déchets d'équipements électriques et électroniques)  
Korrekte Entsorgung dieses Produkts (Elektromüll)  
Correct disposal of this product (Waste electrical & electronic equipment)  
Eliminación correcta de este producto (Material eléctrico y electrónico de descarte)  
Corretto smaltimento del prodotto (Rifiuti elettrici ed elettronici)



Verlichtingstoestellen die ontworpen zijn om alleen gebruikt te worden met zelfbeschermende halogeen wolframlampen  
Luminaires conçus pour être utilisés uniquement avec des lampes tungstène halogène autoprotégées  
Lampen, die nur zur Verwendung mit Tungsten-Halogenlampen konzipiert und  
Luminaires designed for use with self-shielded tungsten halogen lamps only  
Luminarias diseñadas para ser utilizadas únicamente con lámparas de tungsteno halógeno autoprotegidas  
Apparecchi di illuminazione per l'uso unicamente con lampade al tungsteno alogene



Verlichtingstoestellen die geschikt zijn voor rechtstreekse montage op ontvlambare oppervlakken  
Luminaires appropriés à un montage direct sur des surfaces inflammables  
Für direkte Montage auf entflammbaren Flächen geeignete Lampen  
Luminaires suitable for direct mounting on flammable surfaces  
Luminarias aptas para montaje directo sobre superficies inflamables  
Apparecchi di illuminazione adatti a essere montati direttamente su superfici infiammabili



Minimum afstand van de verlichte voorwerpen (meter)  
Distance minimale par rapport aux objets éclairés (mètres)  
Mindestabstand von beleuchteten Gegenständen (Meter)  
Minimum distance from lighted objects (metres)  
Distancia mínima de los objetos iluminados (metros)  
Distanza min. dagli oggetti illuminati (metri)



Installeer het armatuur enkel in ruimten waar direct contact met water onmogelijk is.  
Cet équipement doit être installé dans des pièces hors de toute projection d'eau.  
Diese Leuchte darf nur in Räumen verwendet werden, in denen ein direkter Kontakt mit Wasser nicht möglich ist  
This fitting should only be installed in rooms where direct contact with water is impossible  
Este aparato solamente puede ser instalado en habitaciones donde el contacto directo con el agua sea imposible  
Questo apparecchio di illuminazione deve essere installato solamente in locali in cui il contatto con l'acqua è impossibile.



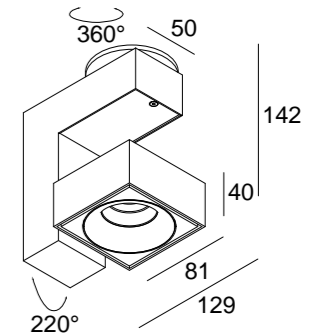
Wisselstroomtoevoer  
Alimentation AC  
WS-Zufuhr  
AC supply  
Alimentación de CA  
Alimentazione CA



Bevestiging wand - plafond opbouw  
Montage mur - plafond appliqué  
Montage wand - decke aufgebaut  
Fixation wall - ceiling surface mounted  
Montaje pared - techo montado al superficie  
Montaggio parete - soffitto montato a superficie

# Spatio Reo

Manual /



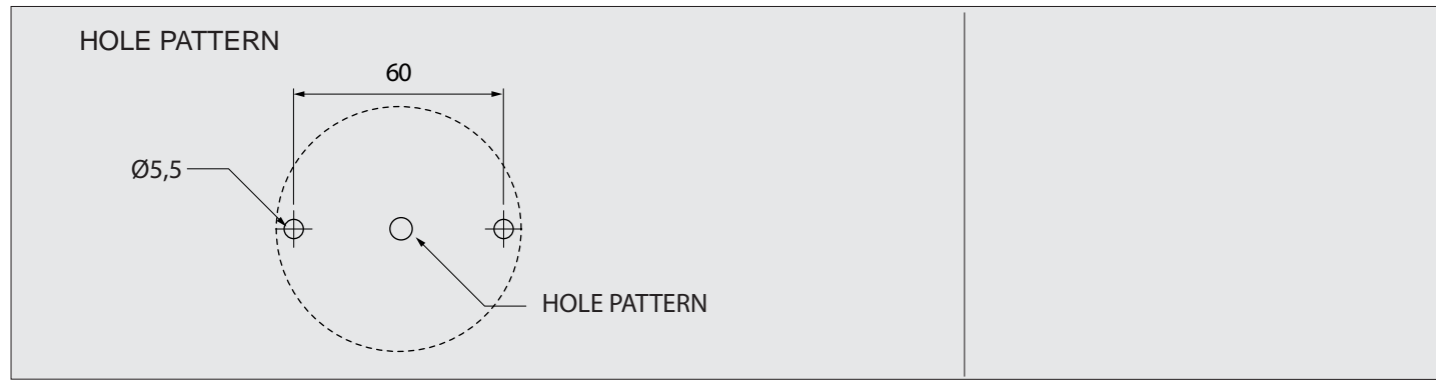
SPATIO REO 3033 ◇  
311 13 8122 ◇  
◇ = A / W  
INCL.1 x POWERLED WHITE 8W / 3000K ●  
INCL.1 x REFLECTOR FL-33°  
INCL.LED POWER SUPPLY 700mA-DC  
CURRENT CONTROLLED  
230-240V / 50-60Hz

◇ CE 0.7 IP20

OPTIONS  
COVERSET R 90-100



 DELTALIGHT®



Accessory Set

