

MINI JOLLY KONVERTER

W

ARTIKELNUMMER

24-122400

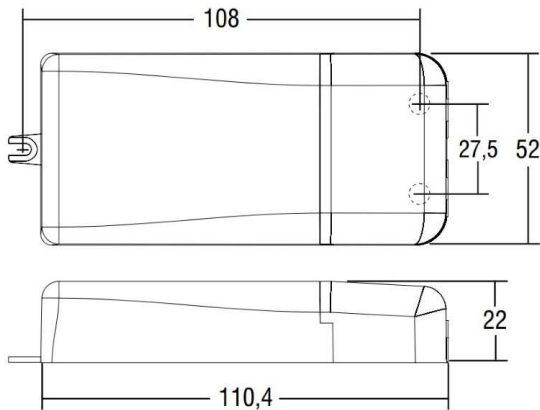


Symbolfoto

PRODUKTINFORMATION

Multi-LED Konverter, weiß, 1-10V & PUSH dimmbar, Klasse II Schutz gegen elektrischen Schlag für direkte oder indirekte Kontakt, Aktive Power Factor Corrector, Ein- und Ausgangsklemmen auf derselben Seite (Draht Querschnitt bis zu 1,5 mm²), Spannschrauben an Primär- und Sekundärseite für Kabel mit Durchmesser min. 3mm - max.8 mm, Schutz gegen Überhitzung und Kurzschluß, Netzüberspannungen, Überlast, Deckeneinlegeausschnitt= 55mm, 230V AC, Einstellbar mittels DIP-SWITCH: (Konstantstrom) 350mA - 15W - 43V DC / 500mA - 20W - 43V DC / 550mA - 20W - 43V DC / 700mA - 20W - 36V DC / 850mA - 20W - 24V DC / 900mA - 20W - 22V DC, Konstantspannung: 9W - 10V DC / 10W - 12V DC / 20W - 24V DC

SKIZZE



TECHNISCHE DETAILS

Anz. Fassungen	Spannung [V]	230-240VAC
Fassung	Lichtfarbe [K]	
D-Ausschn. [mm]	Ausstrahlwinkel [°]	
Einbautiefe [mm]	CRI	
Durchmesser [mm]	Lichtstrom [lm]	
Länge [mm]	Energiev.[kWh/1000h]	
Breite [mm]	Lebensdauer [h]	
Höhe [mm]	Energieeffizienzkl.	
Ausladung [mm]	Spannungsklasse [V]	
Schutzart [P]	Leuchtmittel	***
Intrastat Nr.	Farbe	weiß
EAN-Nummer		
Nettogewicht [kg]		

LICHTVERTEILUNGSKURVE

Symbolfoto